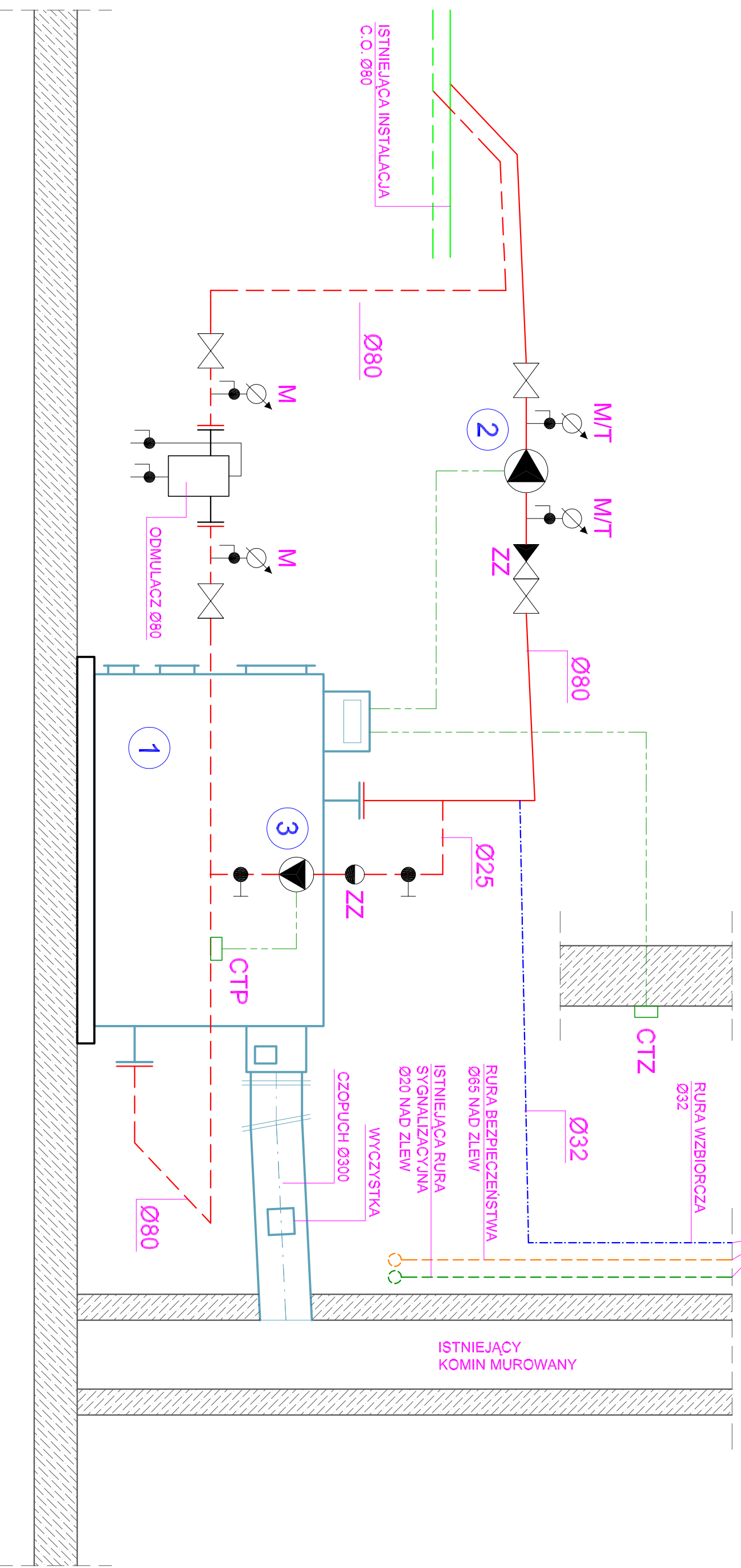


DO ISTNIEJĄCEGO NACZYNNIA WZBIORCZEGO
SYSTEMU OTWRATEGO ZGODNIE Z PN-91/B-02413



OZNACZENIA:

- 1 KOCIOŁ PODAJNIKOWY DO SPALANIA EKOGROSZKU WYPOSAŻONY W DWA PALNIKI Z PODAJNIKIEM ŚLIMAKOWYM NP. TYP QMAX EKO Ng=90-300 kW
- 2 POMPA OBIEGOWA C.O. ELEKTRONICZNA NP. 80P0e120A MEGA Pmax=1277W 1~230V
- 3 POMPA OBIEGU KOTŁA C.O. ELEKTRONICZNA NP. 25P0e80C MEGA Pmax=140W 1~220-240V



PRACOWNIA INWESTYCYJNO-PROJEKTOWA "INEKO" JERZY KUJAWSKI
14-200 ŁAWA, ul. Ostródzka 53, telefon 0-89/648-71-51, tel. 0-89/648-76-41
<http://www.ineko.pl>, e-mail: biuro@ineko.pl

INWESTYCJA: Przebudowa kotłowni w budynku Szkoły Podstawowej w Zalewie z przystosowaniem do nowego źródła ciepła

OBIEKT: kotłownia w budowlana

ADRES: 14-230 Zalewo, ul. Szkoła 2, dz. nr 151, obręb nr 0002 – Miasto Zalewo, gmina Zalewo, powiat ławski, woj. warmińsko-mazurskie

INWESTOR: Gmina Zalewo, ul. Częstochowska 8, 14-230 Zalewo

OPRACOWANIE: PROJEKT BUDOWLANY

DATA: lipiec 2017 r.

TEMAT: SCHEMAT TECHNOLOGII KOTŁOWNI

PROJEKTOWAŁ: inż. Jerzy Kujawski
Upc. nr: 74/92/0L, 479/94/0L
220/82/0L, 79/92/0L

SPRAWDZIŁ: mgr inż. Olgaf Kujawski
Upc. nr: WAM/0001/PW05/09

OPRACOWAŁ: Mieczysław Drdowicz

BRANŻA: sanitarna

NR RYSUNKU: 3

Dokumentacja chroniona Prowem Autorskim Dz. U. Nr. 24, poz. 83 z 23.02.1994 r.
WSZELKIE ZMIANY, POWIELANIE, UODSTĘPIANIE OSOBOM TRZECIM BEZ ZGODY AUTORÓW ZABRONIONE